

## Safety Precautions

Read all safety precautions and installation instructions carefully before installing or servicing this fixture. Failure to comply with these instructions could result in potentially fatal electric shock and/or property damage.

It is recommended that a qualified electrician perform all wiring. This fixture must be wired in accordance with all national and local electrical codes.

Do not handle any energized fixture or attempt to energize any fixture with wet hands or while standing on a wet or damp surface or in water.

Make sure that the power source conforms to the requirements of the fixture. (See labels on fixture housing).

To reduce the risk of electrical shock, and to assure proper operation, this fixture must be adequately grounded. To accomplish proper grounding there must be a separate ground wire (green) or bare metal contact (metal conduit) between this fixture and the ground connection of your main power supply panel. The green ground screw location is clearly marked on the fixture housing.

This fixture is intended to be used for general lighting in dry or damp locations only.

## Assembly Instructions

### 1. Preparing for installation

- A. **Disconnect electrical power** before installing or servicing any part of this fixture.
- B. Remove the appropriate knockout(s) for power supply entry.

### 2. Fixture assembly. (Figure 1)

- A. Stretch pre-wired socket(s) (2) out past each end of channel (1).
- B. Snap socket bar (3) into slotted openings in channel (1) (Both ends).
- C. Slide socket(s) (2) into socket bar (3) using upper most grooves of socket(s) (2) (Both ends).
- D. Slide end cap (4) into position and secure with one 8/32 screws (6) (supplied) (Both ends).

### 3. Fixture mounting.

- A. To locate, hold channel (1) up to ceiling with power supply knockout located over entryway for power supply wires. Mark the locations of the mounting holes on the ceiling. Take the channel (1) down and punch a small hole into the ceiling at each location using a nail or an awl to see if there is a wood joist. If there is a joist use a suitable wood screw (not included) to mount the channel (1). Where there is no joist to screw into use a toggle bolt (not included) of suitable length to mount channel (1) securely to the ceiling. **Proceed to step B before final mounting.**
- B. Feed the black and white supply wires, and the green ground wire into the fixture (1) through the open knockout hole. At this time you can finish mounting the channel (1) to the ceiling.

### 4. Wiring.

**Caution:** Make sure power is off at fuse or circuit breaker box. Check power wires for damage or scrapes. If power supply wires are within three inches of ballast use wire suitable for at least 90C (194F). **Note:** Most dwellings built before 1985 have supply wire rated to 60C. Consult a qualified electrician before installing.

- A. This unit will not operate properly unless connected to a “grounded” electrical circuit. Electrical shock, over heating, low or now light output, and shortened lamp life can result if proper grounding is not done. Securely attach green (or green and yellow) wire to provided green ground screw.
- B. Using wire connectors (not provided), connect white supply wire to white ballast lead. Connect black hot supply wire to black ballast lead. **Do not mix wires.** Pull on each wire to make sure connections are secure. Make certain no bare wires are exposed outside of wire connectors.
- C. Install wire way cover (5) by laying one edge down and around edge of channel (1) then snap opposite edge of cover (5) down and around edge of channel (1).
- D. Install appropriate lamp(s) (7) (not included) by inserting lamp pin into spring loaded lamp holder. Push lamp until the pin on the opposite end can be seated into solid lamp holder for proper connection.
- E. Restore power at fuse or circuit breaker box.

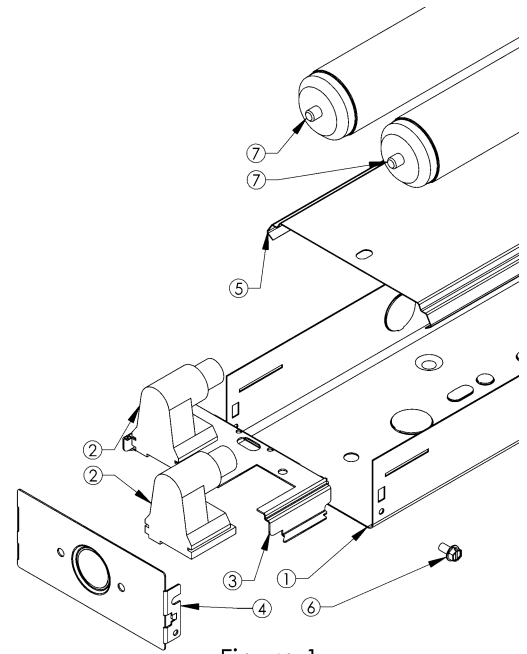


Figure 1

### Limited Factory Warranty

AFX hereby warrants that this fixture is free from defects in materials and workmanship when installed and used under normal operating conditions for a period of 2 years from date of purchase. This warranty covers all component parts and extends only to replacement of defective fixture or components; it does not cover failure due to improper installation, misuse, mishandling or damage incurred in transit.

## Precauciones de seguridad

Lea cuidadosamente todas las precauciones de seguridad e instrucciones de instalación antes de instalar o dar servicio a esta lámpara. El incumplimiento de estas instrucciones puede ocasionar daños materiales y/o descargas eléctricas potencialmente fatales.

Se recomienda que todo el cableado sea realizado por un electricista calificado. Esta lámpara debe cablearse en concordancia con todos los códigos eléctricos locales y nacionales.

No opere una lámpara conectada ni intente conectar una lámpara con las manos mojadas o parado sobre una superficie mojada, húmeda o con agua.

Asegúrese de que la fuente de energía se corresponda con las especificaciones de la lámpara. (Vea la etiqueta en la estructura de la lámpara).

Para reducir el riesgo de descargas eléctricas y asegurar un funcionamiento apropiado, esta lámpara debe estar correctamente conectada a tierra. Para una conexión a tierra adecuada, debe haber un cable separado (verde) o un contacto de metal sin aislamiento (conductor de metal) entre esta lámpara y la conexión a tierra del panel principal de su fuente de energía. El lugar del tornillo verde para tierra está marcado claramente en la estructura de esta lámpara.

Esta lámpara es para uso de iluminación general en lugares secos o húmedos solamente.

## Instrucciones para el ensamblaje

### 1. Preparación para la instalación

- A. **Desconecte la electricidad** antes de instalar o dar servicio a cualquier pieza de esta lámpara.
- B. Abra los agujeros ciegos apropiados para la entrada de la fuente en el canal.

### 2. Ensamblaje de la lámpara. (Figura 1)

- A. Estire los portalámparas cableados (2) separándolos del extremo del canal (1).
- B. Coloque la barra para portalámparas (3) en las ranuras del canal (1) (ambos extremos).
- C. Deslice los portalámparas (2) en las barras para portalámparas (3) usando las ranuras superiores de los portalámparas (2) (ambos extremos).
- D. Deslice la tapa del extremo (4) hacia su posición y fíjela con un tornillo de 8/32 (se incluye) (ambos extremos).

### 3. Montaje de la lámpara

- A. Para ubicar en su sitio, sostenga el canal (1) en el techo con los agujeros ciegos para los cables sobre la entrada de los cables de la fuente. Marque el sitio de los orificios de montaje en el techo. Baje el canal (1) y perforo un orificio pequeño en cada marca usando un clavo o un punzón para verificar si hay una viga de madera.

De ser así, use tornillos para madera apropiados (no se incluyen) para fijar el canal (1). De no haber viga de madera, use tornillos acodados (no se incluyen) de longitud adecuada para fijar el canal (1) firmemente al techo. **Proceda al paso B antes del montaje final.**

- B. Pase los cables blanco y negro así como el cable verde a tierra a través del agujero ciego hacia el interior de la lámpara (1). Ya puede terminar de fijar el canal (1) al techo.

### 4. Cableado.

**Precaución:** Asegúrese de que la electricidad esté desconectada en la caja de interruptores de circuito o fusibles. Revise los cables para detectar daños o peladuras. Si los cables de la fuente están a menos de tres pulgadas del regulador, use cables adecuados para al menos 90C (194F). **Nota:** La mayoría de las viviendas construidas antes de 1985 tienen cables calificados para 60C. Consulte con un electricista calificado antes de la instalación.

- A. Esta unidad no funcionará correctamente a menos que se conecte a un circuito eléctrico con conexión a tierra. De lo contrario, se pueden producir descargas eléctricas, sobrecalentamiento, baja o ninguna intensidad de luz y se reduce la vida de la lámpara. Fije firmemente el cable verde (o verde y amarillo) al tornillo verde de tierra que se incluye.
- B. Usando conectores de cable (no se incluyen), conecte el cable blanco de la fuente con el cable blanco del regulador. Conecte el cable vivo negro de la fuente con el cable negro del regulador. **No mezcle los cables.** Hale los cables para asegurarse de que las conexiones estén firmes. Asegúrese de que no quede ningún cable pelado fuera de los conectores.
- C. Instale la cubierta de los cables (5) insertando un borde bajo el borde del canal (1) y presionando posteriormente el borde opuesto de la cubierta (5) bajo el borde del canal (1).
- D. Instale los tubos fluorescentes apropiados (7) (no se incluyen) insertando las espigas del tubo en el portalámpara con resorte. Empuje el tubo hasta que el extremo opuesto se pueda insertar en el portalámpara sólido para una conexión apropiada.
- E. Conecte nuevamente la electricidad en la caja de interruptores de circuitos o fusibles.

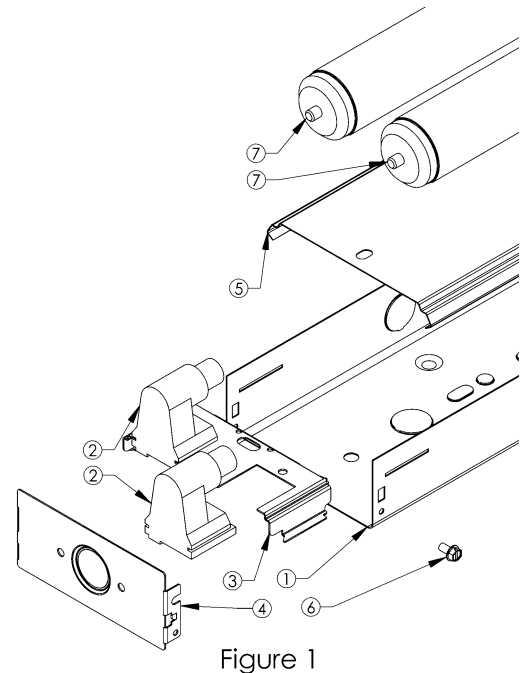


Figure 1

#### Garantía limitada de fábrica

AFX garantiza por este medio que esta lámpara no presentará defectos de fabricación ni de materiales cuando se instale y use bajo condiciones normales de funcionamiento por un período de 2 años a partir de la fecha de compra. Esta garantía cubre todas las piezas componentes y se extiende sólo al reemplazo de lámparas o componentes defectuosos. No cubre el fallo debido a instalación incorrecta, uso incorrecto, manipulación incorrecta o daños incurridos durante su transportación.